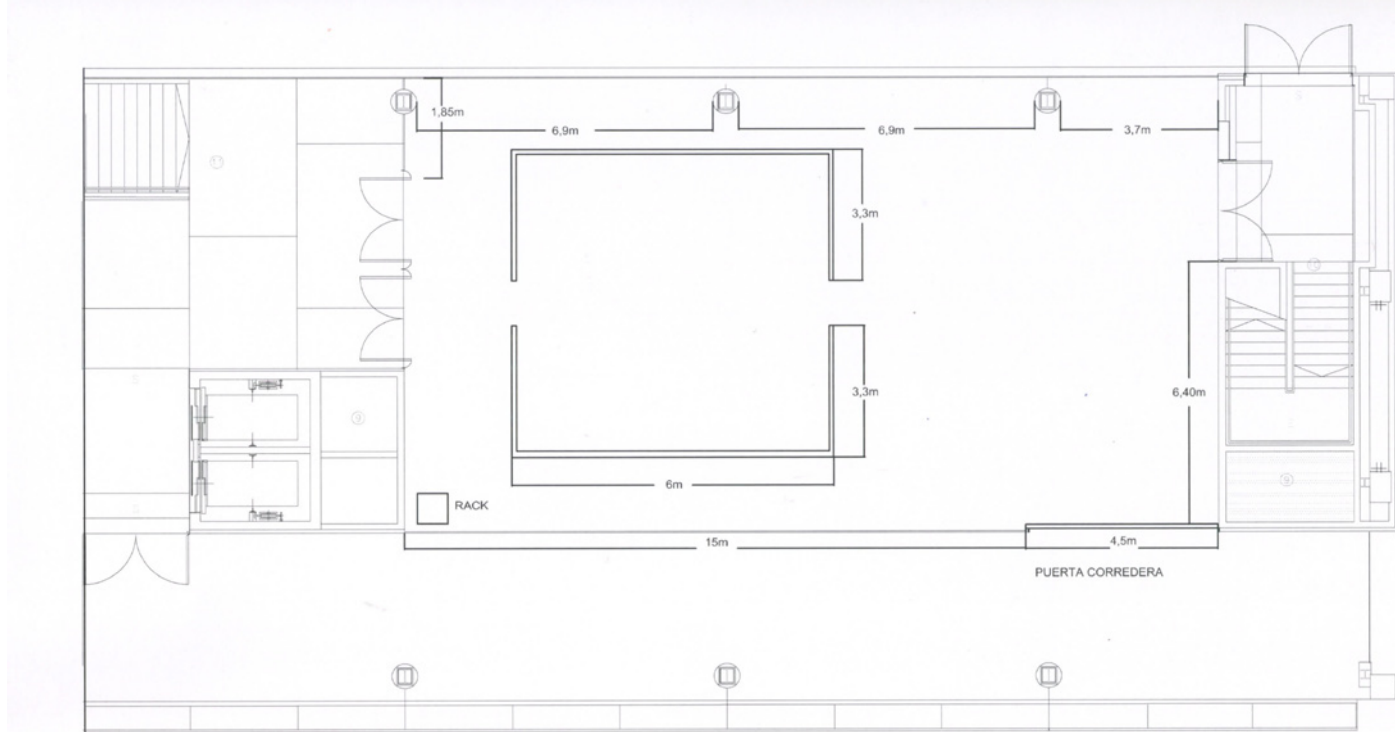


ERAKUSKETA ARETOAREN PLANOA KULTUR LEIOA



Aretoaren kokapena: Kultur Leioako O. solairua. José Ramón Ahetxe eta Errekalde plazetatik sar daiteke bertara; izan ere, plaza horietara begira dago, kristalezko hormei esker.

Aretoaren azalera, guztira: 200 m².

Aretoaren altuera: 2,5 metro eta 6 metro artean, azalera osoaren %50ean banatuta.

Lanak instalatzeko horma-metro linealak:	Esparru itxia:	50,25 m
	Aurreko horma:	6,40 m
	DM erako 6 horma mugikor, 2,10 m x 2,60 m x 45 cm	26m-koak
	GUZTIRA:	82,65 m

Aretoak beira-arasak eta idulkiak ditu.

Elementuak eskegitzeko gantxoak (gehienez 500 kg)

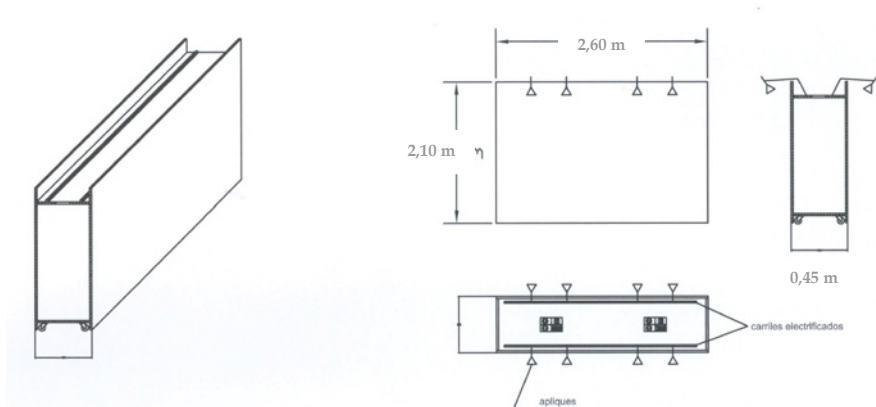
3.000 lumen-eko proiektorea

Informazio-gunea

Amplifikaziodun audioa eta hari musikala

Arbelezko zorua, kolore gris ilunekoa

Horma mugikorrek argiztapen propioarekin



Aretoa J.R. Ahetxe plazatik ikusten da



Areto itxia eta horma mugikorrek



Horma mugikorrek, beira-arasak eta esparru itxia

